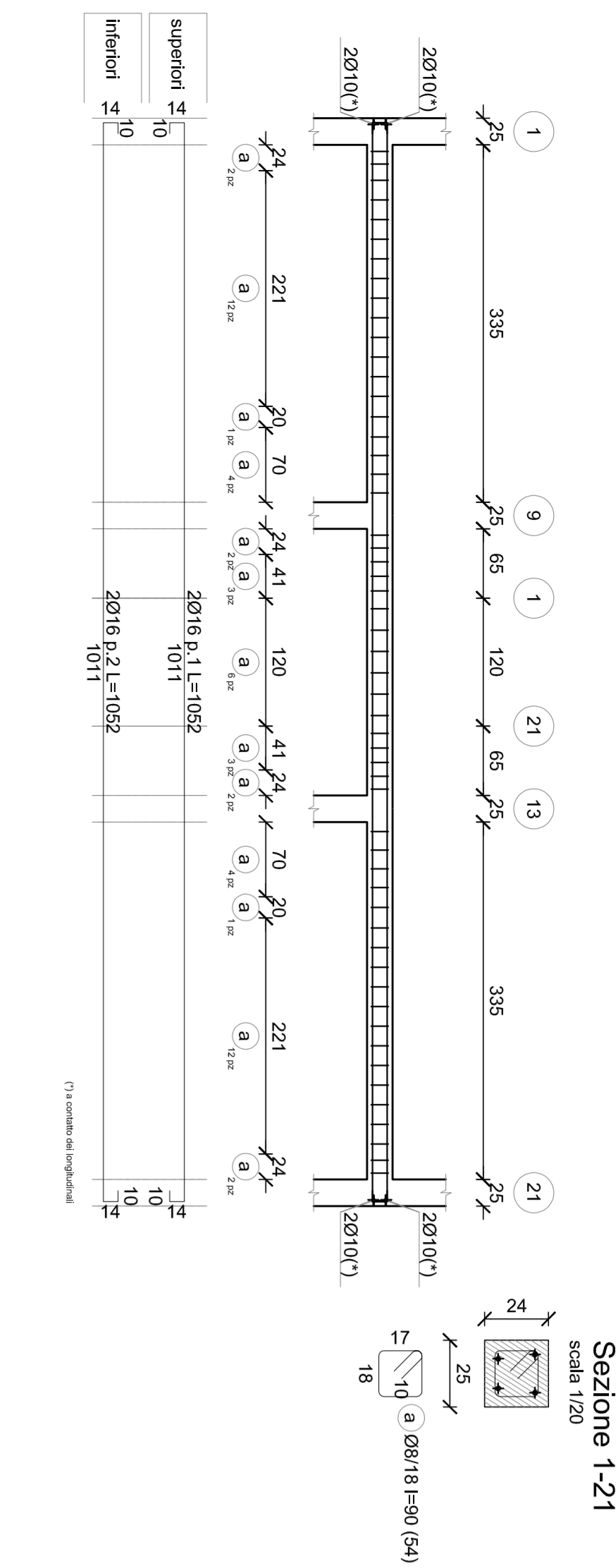
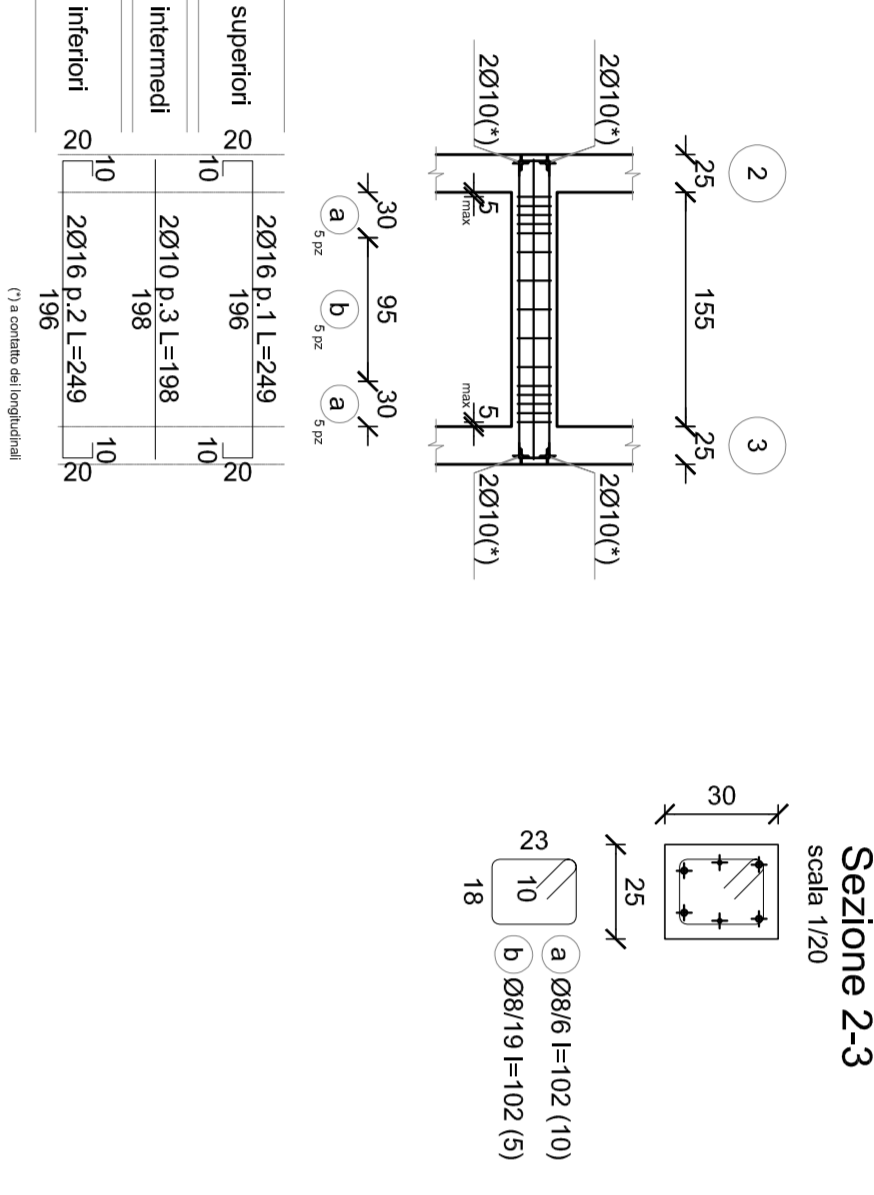


Trave a "Piano T" 1-21
Scala 1:50



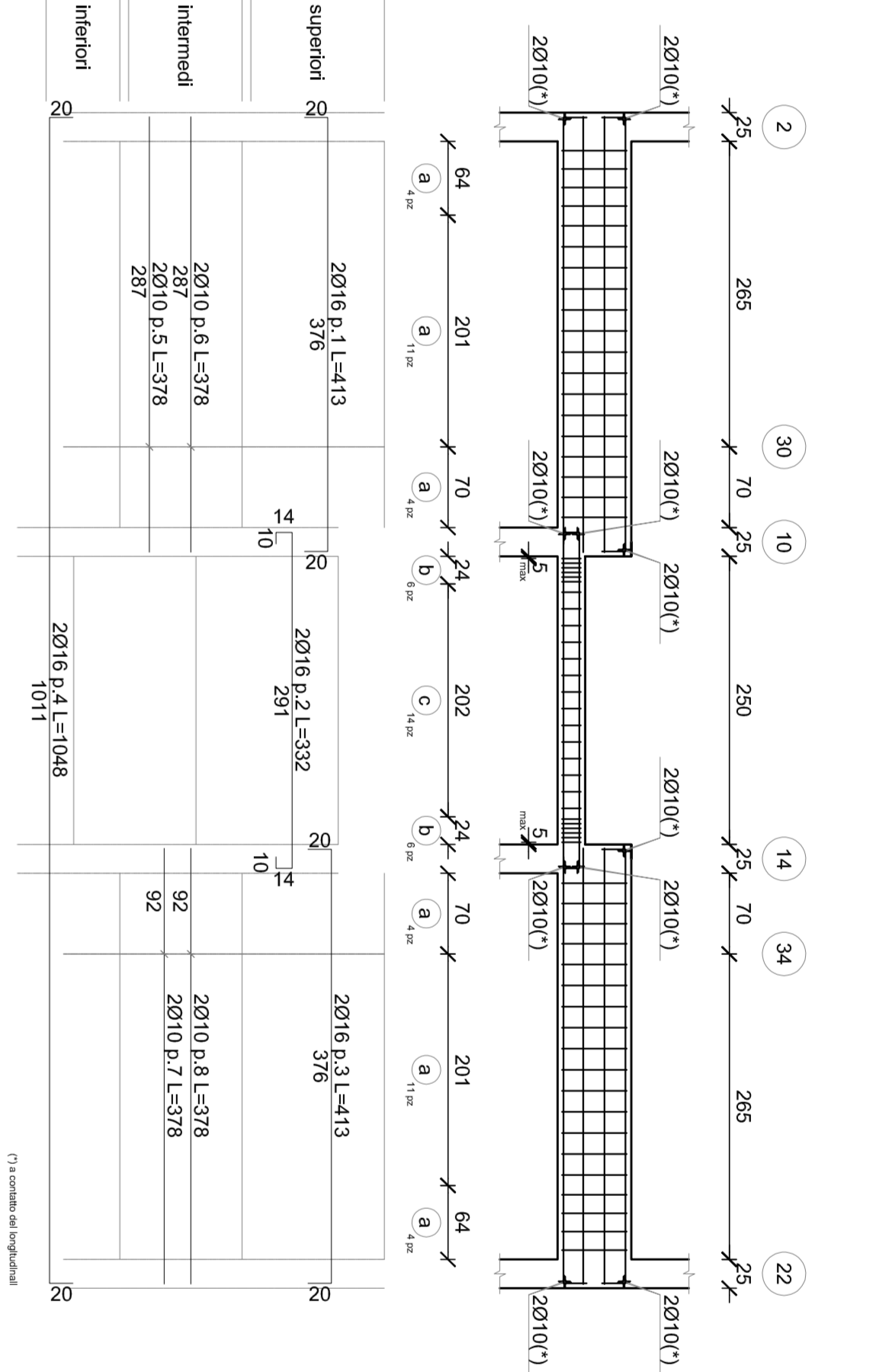
Sezione 1-21
Scala 1:20

Trave a "Piano T" 1-23
Scala 1:50



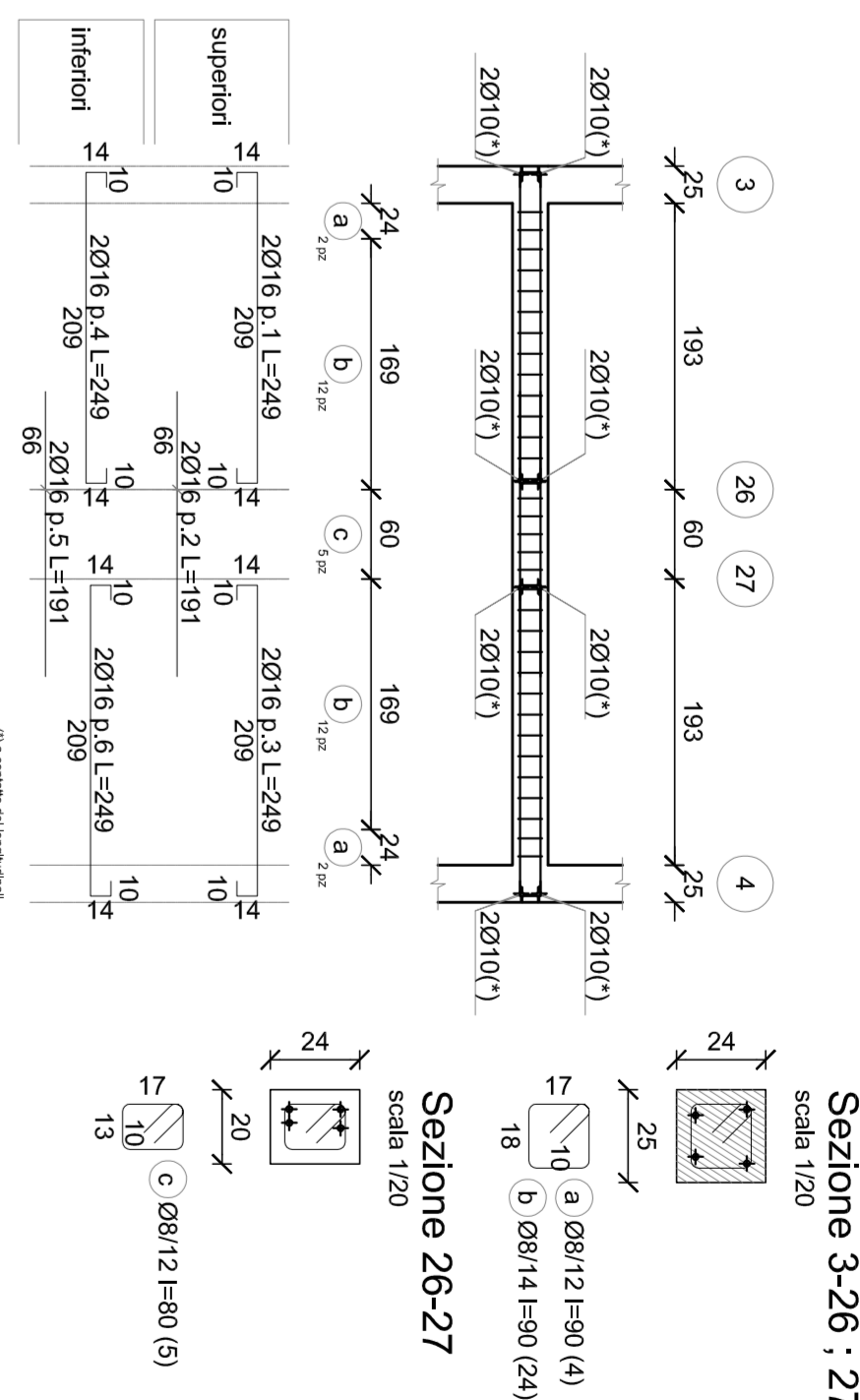
Sezione 1-23
Scala 1:20

Trave a "Piano T" 1-22
Scala 1:50



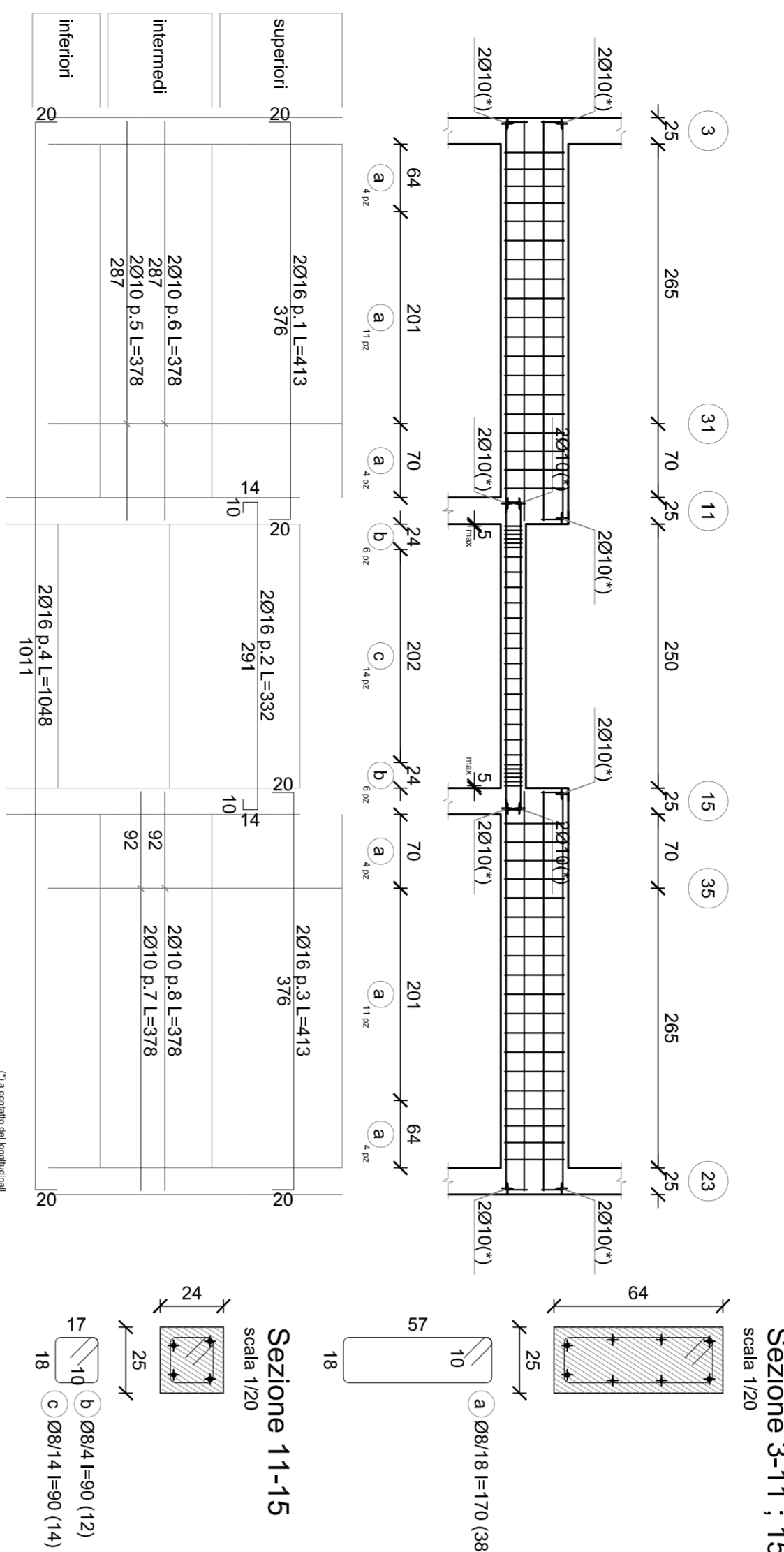
Sezione 2-10 : 1-14
Scala 1:20

Trave a "Piano T" 1-34
Scala 1:50



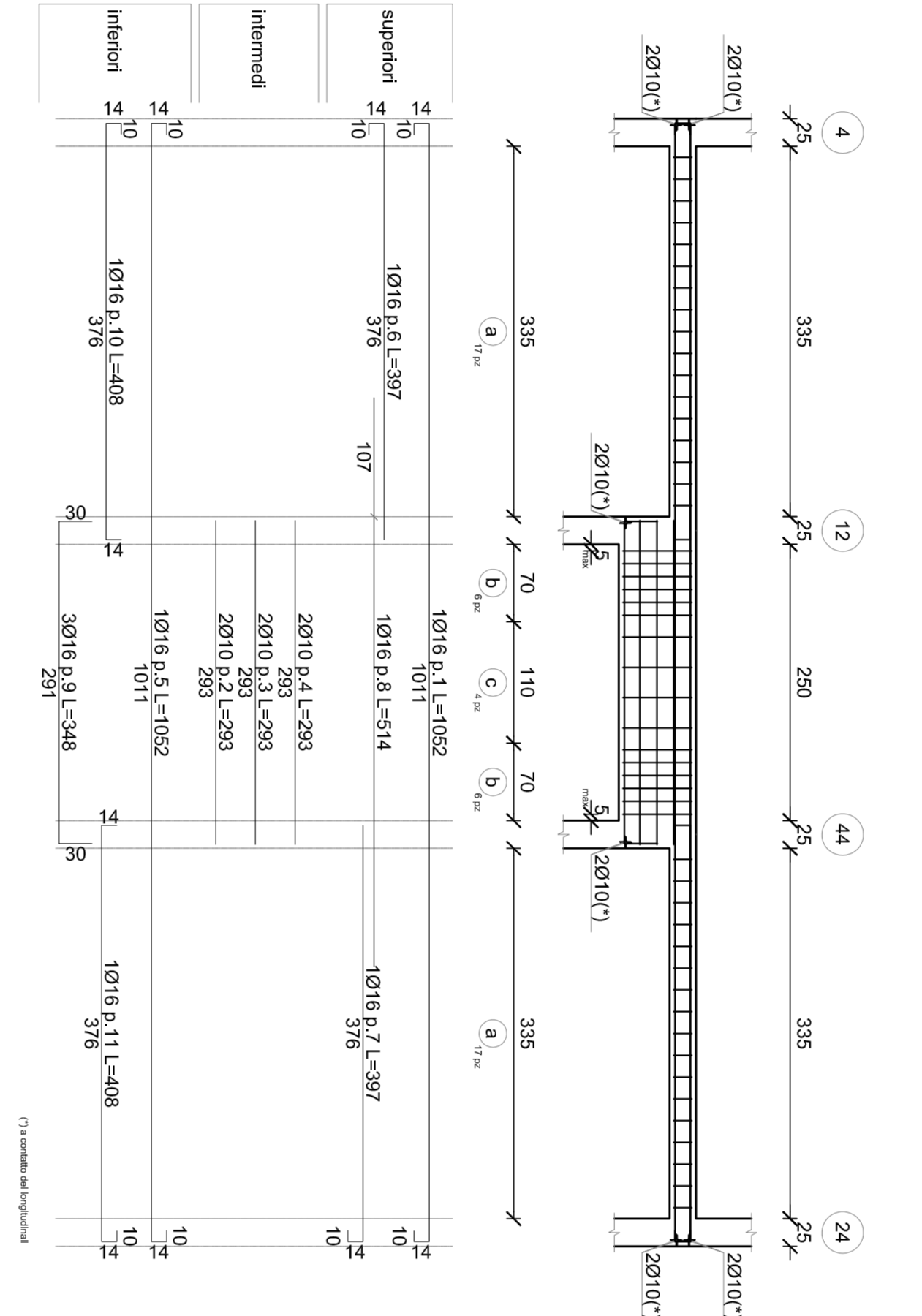
Sezione 3-26 : 27-4
Scala 1:20

Trave a "Piano T" 3-23
Scala 1:50



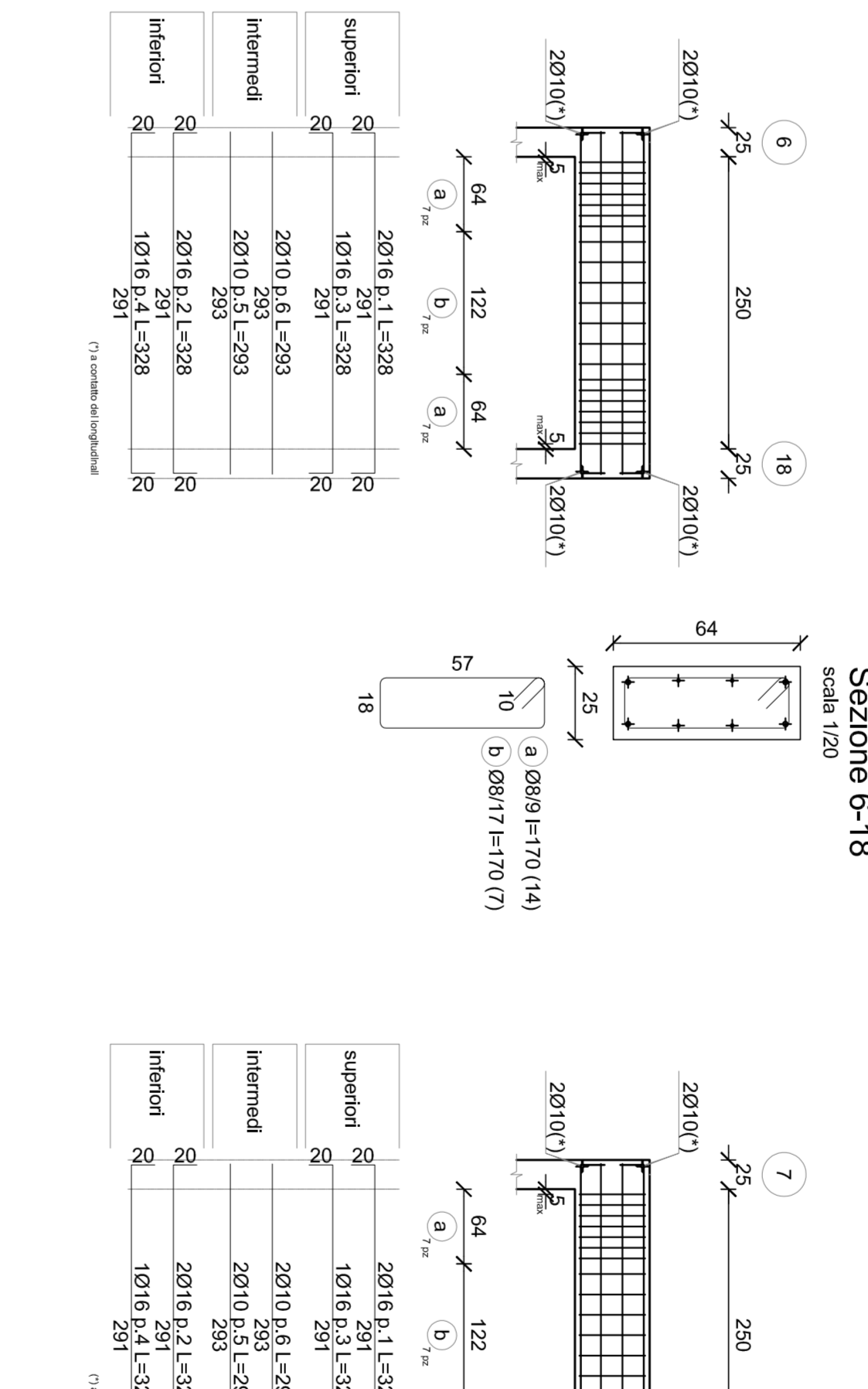
Sezione 3-11 : 15-23
Scala 1:20

Trave a "Piano T" 4-24
Scala 1:50

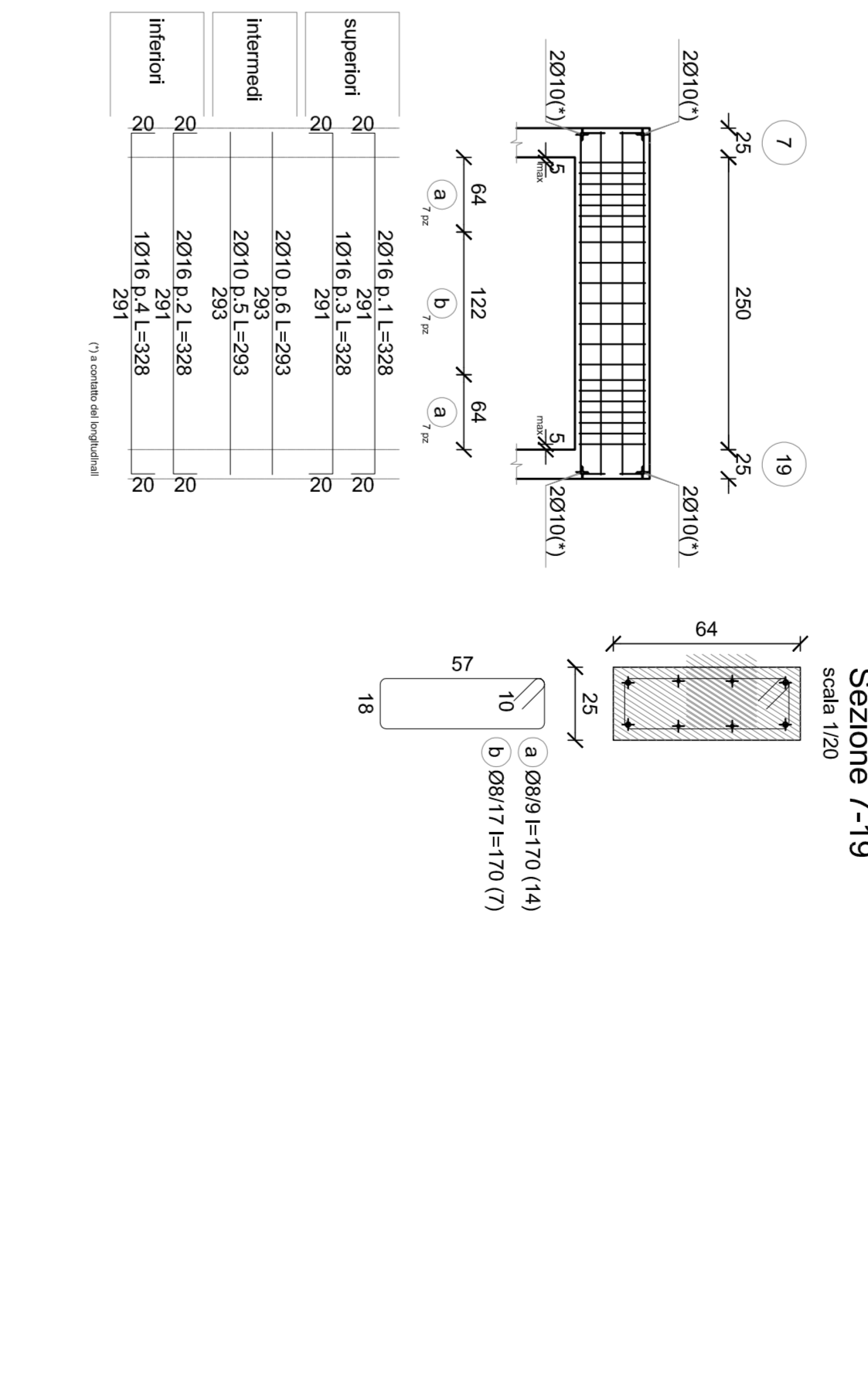


Sezione 4-12 : 44-24
Scala 1:20

Trave a "Piano T" 6-18
Scala 1:50

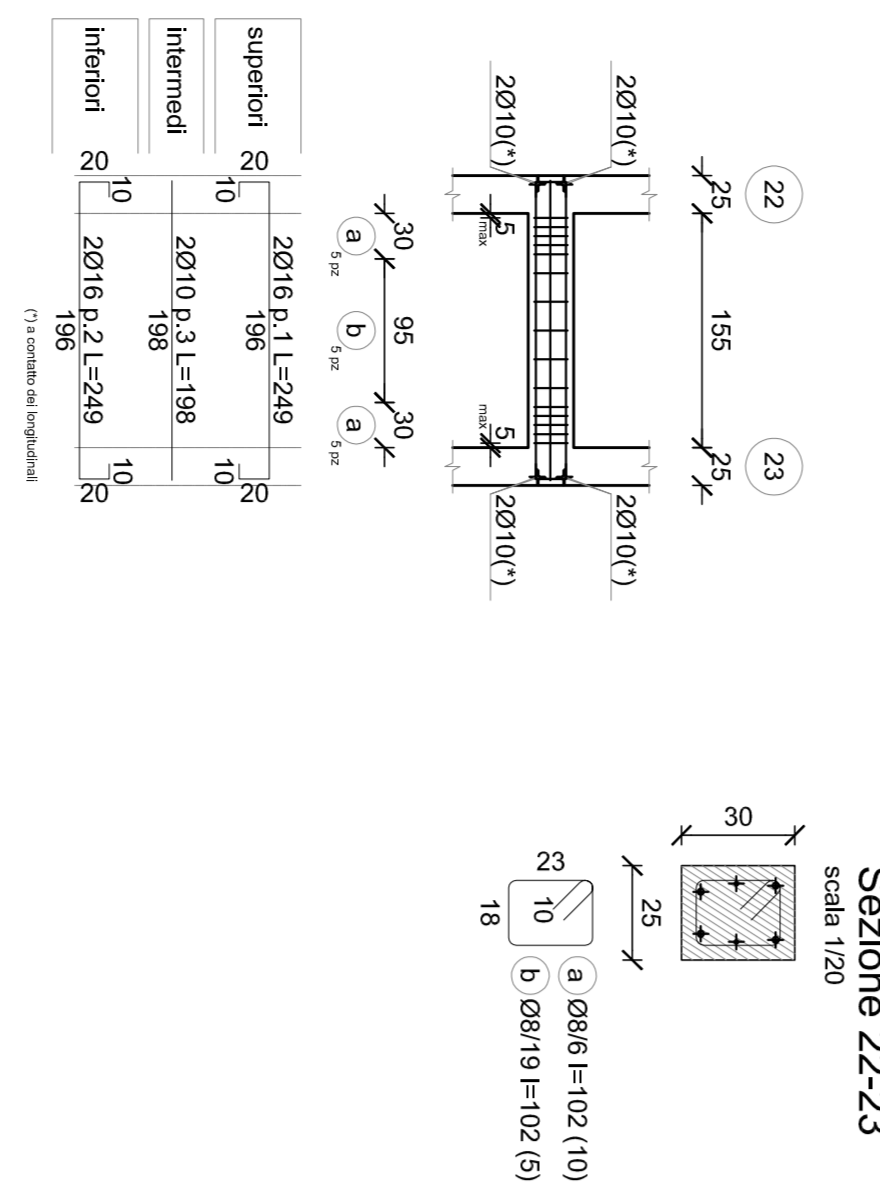


Trave a "Piano T" 7-19
Scala 1:50



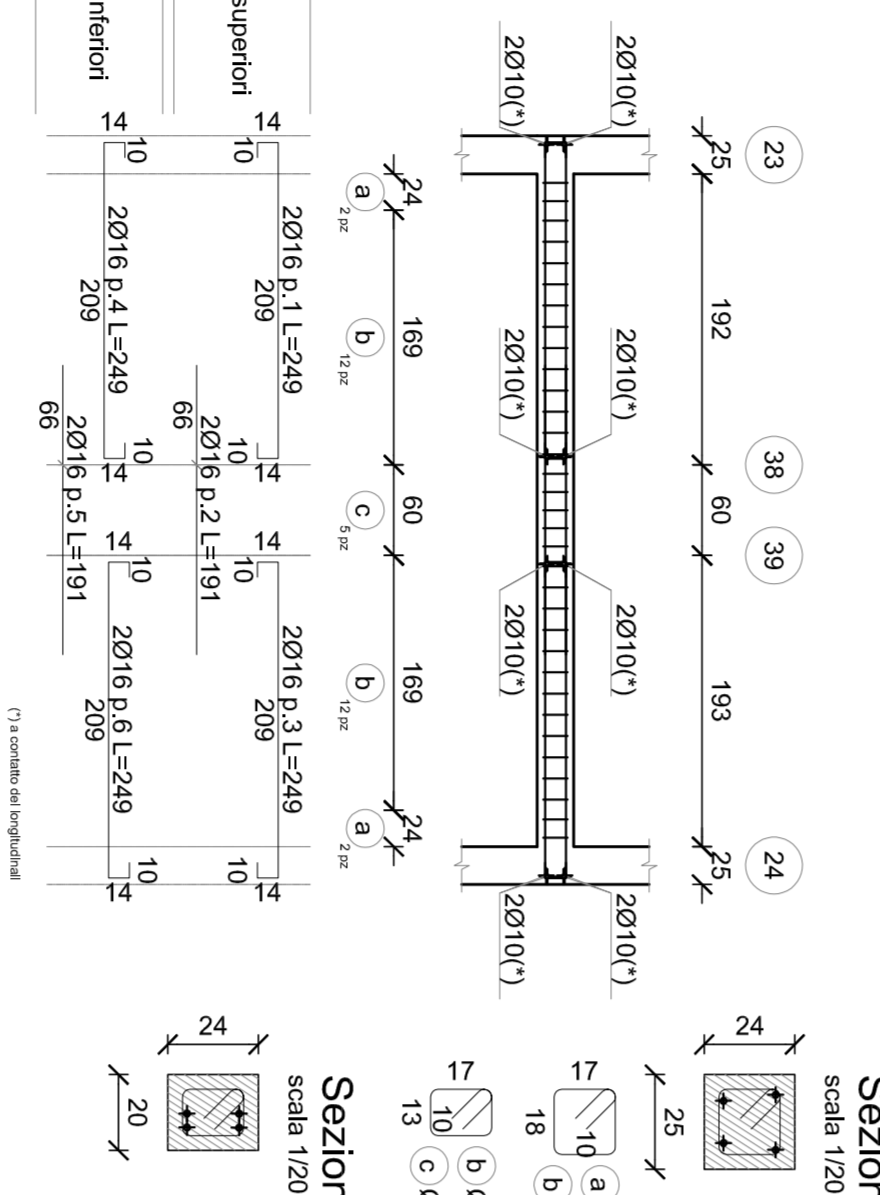
Sezione 7-19
Scala 1:20

Trave a "Piano T" 22-23
Scala 1:50



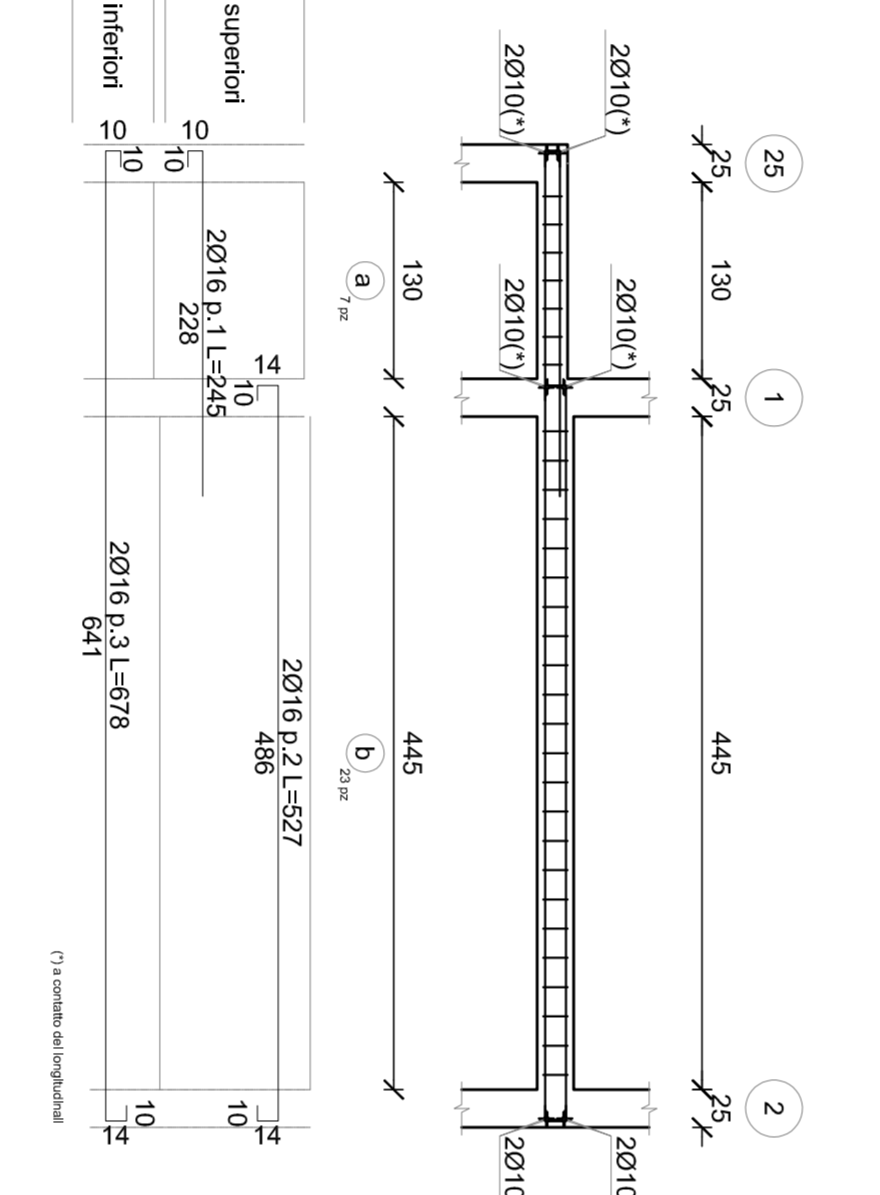
Sezione 22-23
Scala 1:20

Trave a "Piano T" 23-24
Scala 1:50



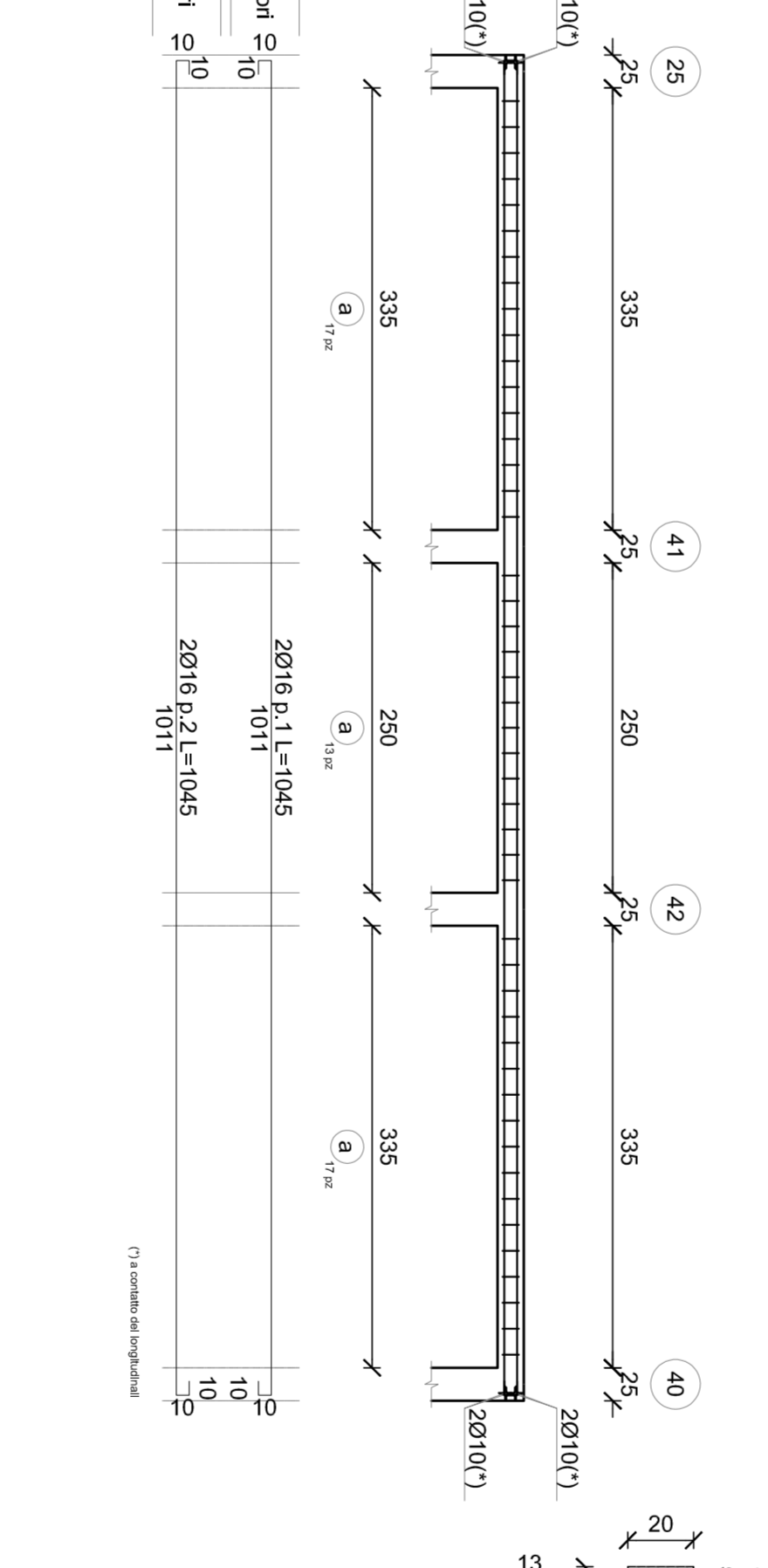
Sezione 23-38 : 39-24
Scala 1:20

Trave a "Piano T" 25-2
Scala 1:50

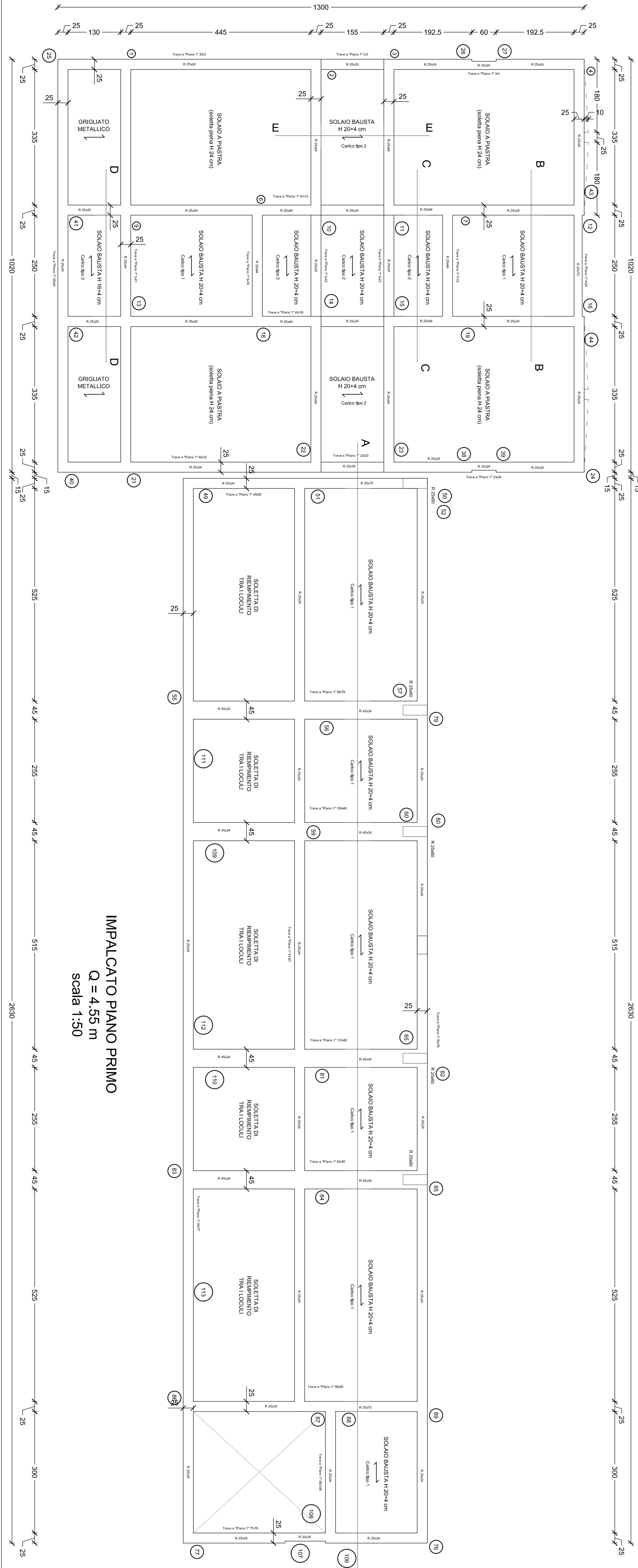


Sezione 25-1
Scala 1:20

Trave a "Piano T" 25-40
Scala 1:50



Sezione 25-40
Scala 1:20



IMPALCATO PIANO PRIMO
Q = 4,55 m
scala 1:50

MATERIALI IMPIEGATI
Calcestruzzo C 28 / 35
Acciaio B450C

SETTORE 3 - UFFICIO LAVORI PUBBLICI

COMUNE DI SANTA MARIA A MONTE
Provincia di Pisa

AMPLIAMENTO CIMITERO SANTA MARIA A MONTE
- LOTTO 1 -
PROGETTO DEFINITIVO ESECUTIVO

UBICAZIONE: VIA QUERCE

IMPALCATO E TRAVI P1 Maggio 2017	S06
-------------------------------------	------------

RESPONSABILE DEL PROCEDIMENTO: **Dot. Ing. Maurizio Amatore**
 PROGETTISTA E DIRETTORE LAVORI: **Dot. Ing. Nico Marzulli - Dot. Ing. Alessandro Verselli**
 COLLABORATORI ALLA PROGETTAZIONE: **Dot. Geol. Marco Ghisellini**
 GEOLOGO
 COLLABORATORE STATICO: **Dot. Ing. Luciano Pasqualelli**
 SERVIZIO LL.PP. Comune di Santa Maria a Monte
 Dot. Ing. Assessore Veronesi

